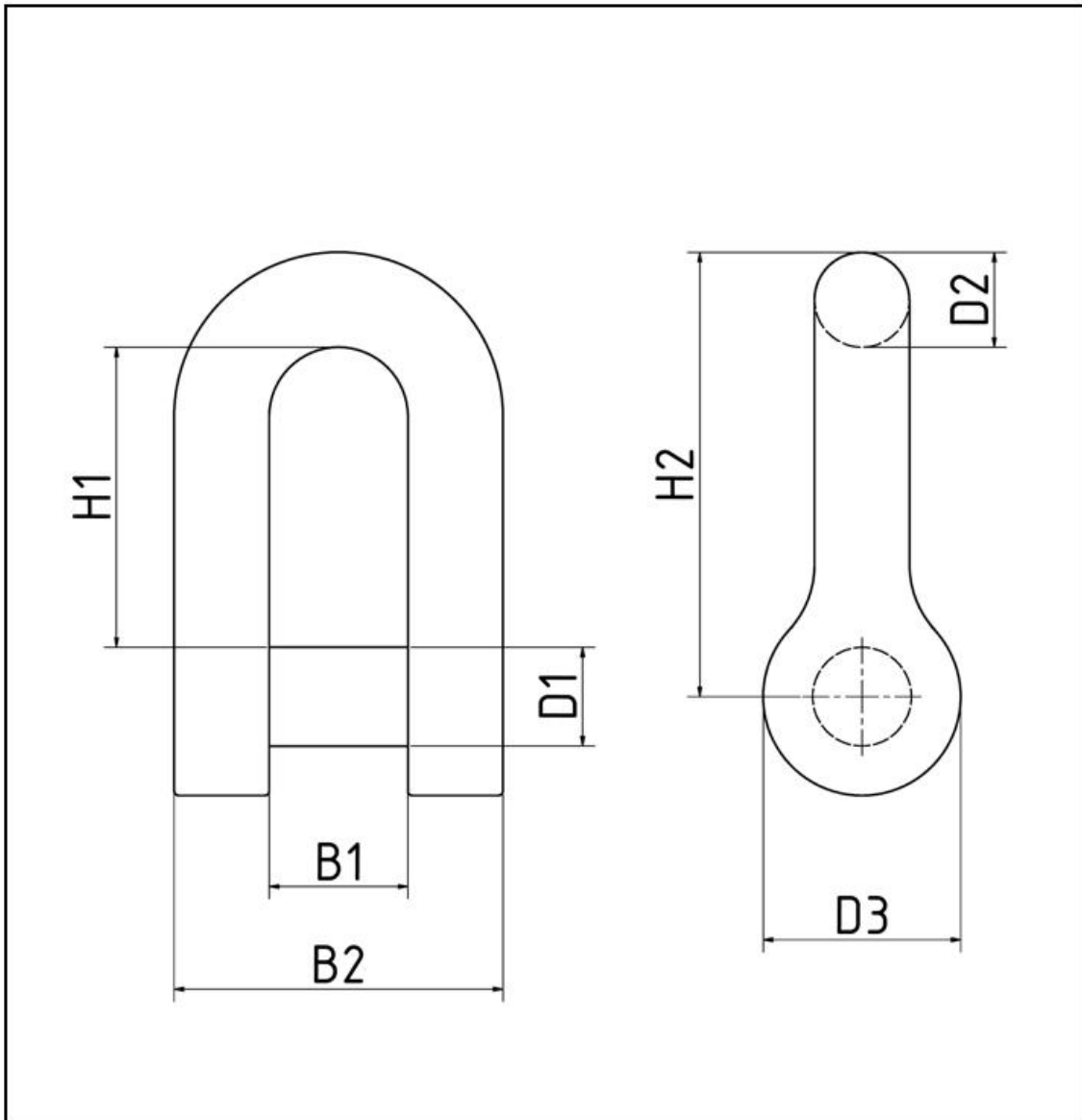


## ANKERSCHÄKEL



Dr. Volker Domagala

Wildstraße 20

47057 Duisburg

Tel.: +49 (0) 203 99 3680

Fax.: +49 (0) 203 99 36818

<mailto:info@kettenfabrik.com>

ANKER-RÖHRINGSCHÄKEL DIN 82101

Normgröße	Tragfähigkeit in kN	Maße							
		B1	B2	D2	D3	D1	H1	H2	
0,06	0,63	6	13	4	8	4	12	18	
0,1	1	7	15	5	10	5	15,5	23	
0,16	1,6	8	18	6	12	6	18	27	
0,25	2,5	11	25	8	16	8	24	36	
0,4	4	14	30	10	20	10	30	45	
0,6	6,3	17	37	12	24	12	36	54	
1	10	21	47	15	32	16	49	72	
1,6	16	27	61	19	40	20	61	90	
2	20	30	68	21	44	22	67	99	
2,5	25	33	75	23	48	24	73	108	
3	31,5	38	86	26	54	27	83,5	123	
4	40	42	96	29	60	30	91	135	
5	50	47	107	33	72	36	111	162	
6	63	53	121	37	78	39	119,5	176	
8	80	60	136	41	90	45	139,5	203	
10	100	66	150	45	96	48	147	216	
12	125	73	167	50	104	52	158	234	
16	160	81	185	55	120	60	185	270	
20	200	90	206	61	136	68	211	306	
25	250	100	226	67	144	72	221	324	
32	315	110	250	74	160	80	246	360	
40	400	125	283	84	180	90	276	405	
50	500	140	316	93	200	100	307	450	
63	630	155	347	101	220	110	339	495	
80	800	175	395	115	250	125	385,5	563	
100	1000	200	450	130	280	140	430	630	

Dr. Volker Domagala

Wildstraße 20

47057 Duisburg

Tel: +49 (0) 203 99 3680

Fax.: +49 (0) 203 99 36818

<mailto:info@kettenfabrik.de>